

multifunktionaler türcontroller

Steuerung von Innen- und Aussentüren

Alles unter Kontrolle

Der multifunktionale Türcontroller bildet das elementare Herzstück unserer Zutrittslösungen. Er wird mit den Zutrittslesern verbunden und übernimmt die Berechtigungsfreigabe im Hintergrund. Dadurch, dass er so viele Features verbindet wie kein anderes Controllersystem, ist er kosteneffizient und sehr flexibel einsetzbar.

Pro Controller ist eine Steuerung von bis zu 16 Innen- und Ausentüren möglich. Sie verwalten und kontrollieren Ihre Türen bequem und zentral via Software. Zudem sehen Sie Ihre Türen im Live-Video und werten Tür- und Alarmzustände in Echtzeit aus. Die «Anti-Pass-Back»-Funktion ermöglicht eine Bilanzierung der sich im Gebäude aufhaltenden Personen in Echtzeit. Diese Funktion ist ideal für Notsituationen und Evakuierungen. Dank der Aufzug-Steuerung kontrollieren Sie die Zutritte in den einzelnen Stockwerken. Für eine noch höhere Sicherheit ist der Anschluss von Alarmanlagen und Brandschutzanlagen möglich.

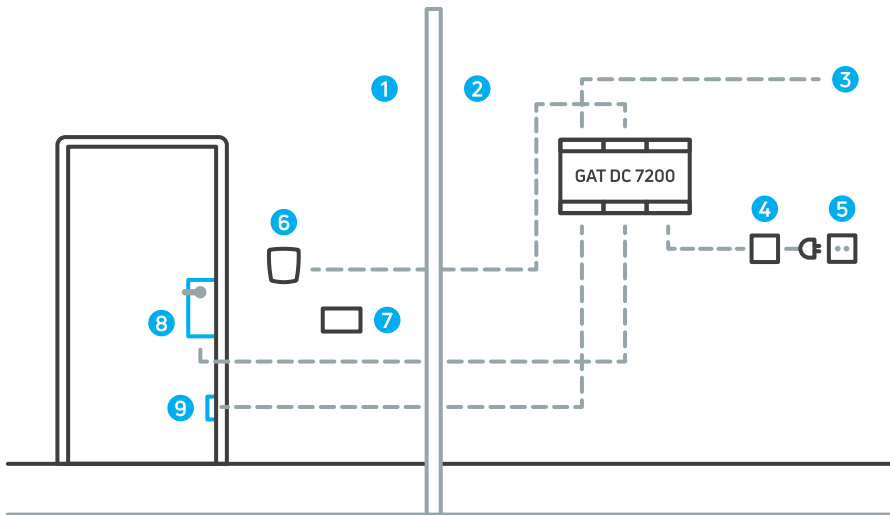
Die Zutrittsleser werden einfach mittels herkömmlicher RJ45-Stecker mit dem Controller verbunden. Die intelligente «Plug&Play PLUS»-Funktion sorgt anschliessend für eine schnelle und automatische Konfiguration der Zutrittsleser auf dem Türcontroller.

Die Zutrittsleser, die mit dem Türcontroller verbunden sind, akzeptieren bis zu neun verschiedene Ausweistecnologien gleichzeitig und ermöglichen die Verwaltung unterschiedlichster Mitarbeiterausweise. Nebst verkabelten Zutrittslesern können auch über Funk vernetzte, batteriebetriebene Schlösser mit dem Türcontroller verbunden werden.

- Abgerundetes Zutrittskontrollsystem für mehr Sicherheit in Ihrem Unternehmen
- Geringe Installations-, Wartungs- und Servicekosten
- Deckt durch seine Einsatzbreite verschiedenste Bedürfnisse ab
- Zentrale Verwaltung via Software für mehr Übersicht und Kontrolle

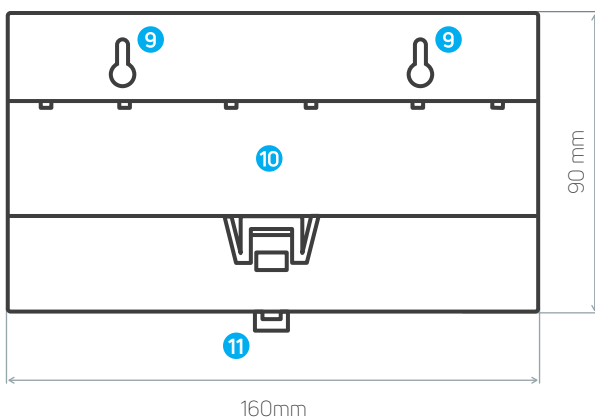
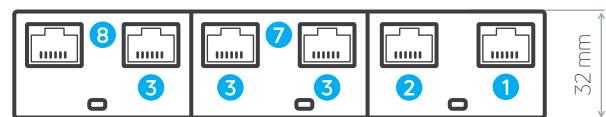
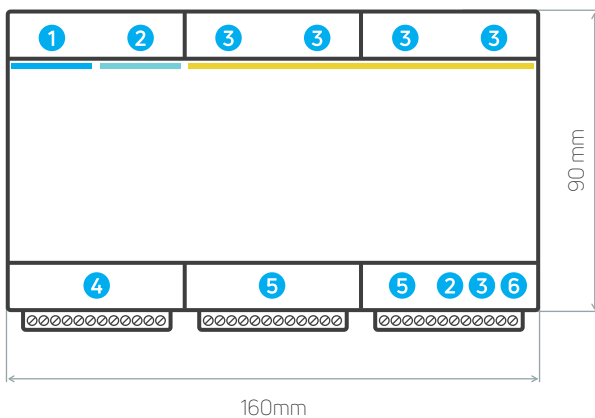


Typische Anwendung



- 1 Ungesicherter Bereich
- 2 Gesicherter Bereich
- 3 Netzwerk
- 4 Versorgungsnetzteil
- 5 Netzspannung
- 6 Externe Lesereinheit
- 7 RFID-Datenträger
- 8 Elektronisches Schloss
- 9 Türkontakt

Geräte Merkmale und Abmessungen



- 1 Ethernet-Schnittstelle
- 2 Sub-Schnittstelle
- 3 Leseranschluss
- 4 Digitaler Eingang
- 5 Relaisausgang
- 6 Spannungsversorgungseingang
- 7 Status-LED 1, RESET-Taste
- 8 Status-LED 2, MODE-Taste
- 9 Befestigungsbohrungen für Wandmontage
- 10 DIN-Hutschienenhalterung
- 11 Befestigungslasche für DIN-Hutschienenmontage

Technische Daten

Nennspannung	12 / 24 V DC	Max. Türen und Leser	4 Türen (16 mit Erweiterungslizenz) 4 Leser (16 mit Erweiterungslizenz)
Zul. Spannungsbereich	10–28 V DC	Leitrechnerschnittstelle	Ethernet (10/100 MBit)
Max. Stromaufnahme	4 A bei 12 V 2 A bei 24 V	Signalein- und Ausgänge	6× Optokopplereingang (Funktion konfigurierbar) 6× Relaisausgang (Funktion konfigurierbar)
Speichergösse	50 000 Personen 100 000 Datenträger 100 000 Berechtigungen 100 000 Buchungen Hinweis: Die Aufteilung ist konfigurierbar	Umweltklasse (VdS 2110)	II (Bedingungen in Innenräumen)
Lesertyp	4× RS-485-Schnittstelle für Anschluss busfähiger Leser, z. B. GAT SR 73xx-Serie	Zulassungen	CE
		Artikel	DC 7200, Art. A08100

