

# compact line

---

Multifunktionale Zutrittsleser, die jedes  
Gebäude ästhetisch aufwerten

# Schlüssellos und sicher

---

Die Zutrittsleser werden zur berührungslosen Identifikation von Personen eingesetzt. Personen identifizieren sich mit ihren persönlichen Datenträgern (Badge, Karte) am Zutrittsleser. Die gelesenen Informationen werden verschlüsselt an den angeschlossenen Türcontroller übertragen, welcher die Berechtigung prüft und den Personen entsprechend Zutritt gewährt.

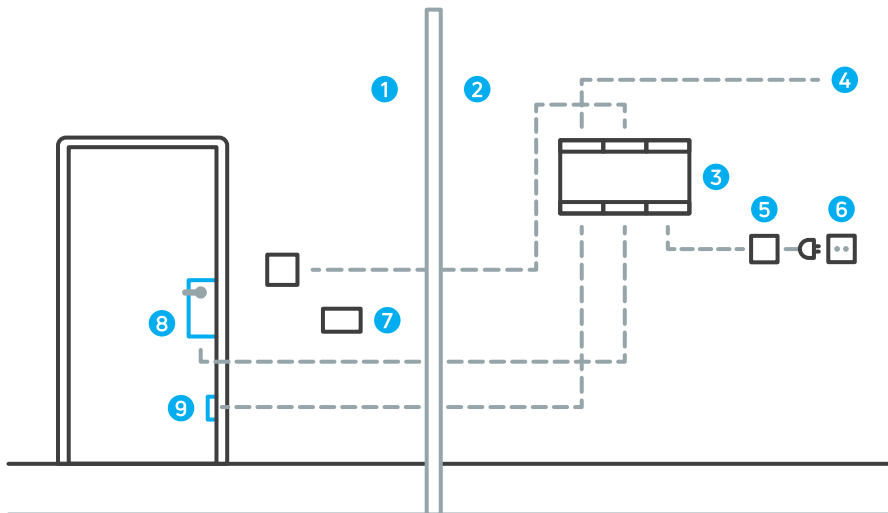
Die Zutrittsleser der Serie «compact line» glänzen durch Multifunktionalität: Sie sind in einer Standard-, Aufputz- oder Designer-Version erhältlich. Die Variante aus Glas lässt sowohl Techniker- als auch Architektenherzen höher schlagen. Alle Modelle lesen verschiedene Chipkarten-Technologien wie LEGIC, LEGIC advant, MIFARE und MIFARE DESFire. Die «Multitag-Handling»-Funktion der modernen Zutrittsleser erkennt automatisch die richtige Technologie, beispielsweise wenn mehrere RFID-Chips auf einem Ausweis zum Einsatz kommen. Dank dreifarbigiger Hintergrundbeleuchtung des Lesezentrums und einer deutlich abgestuften LED-Anzeige ist die Benutzerführung für die Anwender intuitiv und eindeutig. Zusätzlich erfolgt eine akustische Signalgebung zur Berechtigungsfreigabe und Statusanzeige. Ein weiteres Plus ist die einfache Installation, Montage und Inbetriebnahme der Leser: In einem ersten Schritt werden sie über die herkömmliche Gebäudeverkabelung am Türcontroller angeschlossen, in einem zweiten Schritt

sorgt die intelligente «Plug&Play PLUS»-Funktion für eine schnelle und automatische Konfiguration. Das bedeutet eine enorme Kostenreduktion – und zwar bereits bevor das System überhaupt in Verwendung ist. Auch der Einbau der Leser in bestehende Edizio-Schalterprogramme ist mühelos umsetzbar.

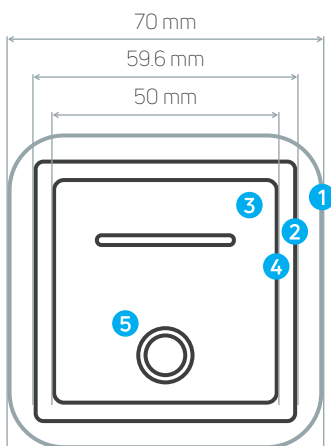
- Ästhetisch und multifunktional
- Hohe Benutzerfreundlichkeit
- Kostenreduktion durch einfachste Montage und automatische Konfiguration
- Zuverlässige Erkennung verschiedener Ausweise



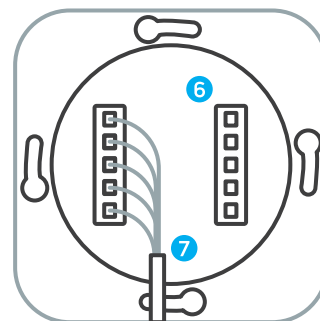
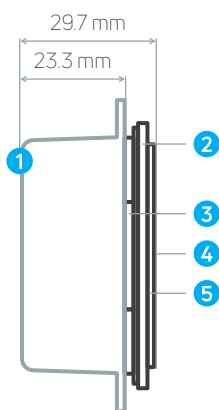
## Typische Anwendung



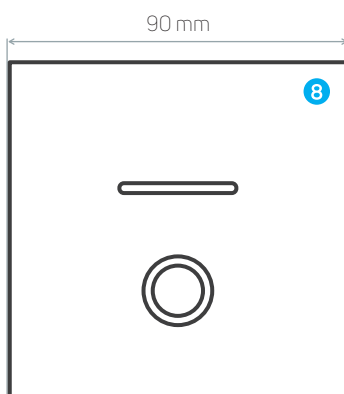
## Geräte Merkmale und Abmessungen



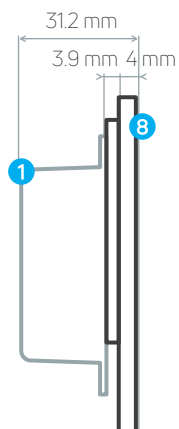
Montage in Schalterprogramm



Rückansicht



Installation mit Glasfront



- 1 UP-Gehäuse
- 2 Zwischenrahmen (für Feller Edizio Schalterprog.)
- 3 Frontplatte
- 4 Transparente Frontabdeckung
- 5 Frontfolie mit LED-Balken und Lesefeld
- 6 Controller-Anschlusskabel
- 7 Schraubklemmen für Relaisausgang und Optokopplereingang
- 8 Glasabdeckung mit Kunststoffhalterung

## Technische Daten

<b>Nennspannung</b>	12 / 24 V DC	<b>Optokopplereingang</b>	
<b>Stromaufnahme</b>	200 mA	Anzahl	1
<b>Lesertyp</b>	Multitechnologie-RFID-Leser	Funktion	Funktion konfigurierbar
<b>Frequenz des Lesefelds</b>	13,56 MHz	<b>Schnittstelle zum Controller</b>	RS-485
<b>Datenträger</b>		<b>Zul. Umgebungstemperatur</b>	-20 bis +50 °C
Schreiben / Lesen	LEGIC Prime / LEGIC advant / MIFARE	<b>Schutzart</b>	
Nur Unikatsnummer	HID iClass / ISO 14443B / ISO 15693	wenn nicht eingebaut	IP 20
<b>Anzeige / Signalisierung</b>		in eingebautem Zustand	IP 40
Leser	Hintergrundbeleuchtung in 3 Farben	<b>Umweltklasse (VdS 2110)</b>	II (Beding. in Innenräumen, z.B. Treppenhaus)
Balkenanzeige	4 LED-Segmente in 3 Farben	<b>Artikel</b>	SR 7380, Art. A08122
<b>Akustischer Signalgeber</b>	Pieper		
<b>Relaisausgang</b>			
Anzahl	1		
Funktion	NO, Funktion / Zeitverhalten konfigurierbar		

